

SKORAJ NIČ-ENERGIJSKE STAVBE V SLOVENIJI

Porobeton in BIM na javnih objektih



Miloš Kmetič, univ.dipl.inž.grad.

Konzorcij pasivna hiša

Strokovno izpopolnjevanje za arhitekte, projektante in energetske svetovalce

Fakulteta za arhitekturo, 05. april 2019



xella

Sestava koncerna

xella

YTONG®

silka®

multipor®

hebel®

URSA

Gradbeni materiali

Mineralni in okolju prijazni gradbeni materiali, stenski elementi, izolacijske plošče in komponente

Izolacijski materiali

Termo in akustično izolacijski materiali, izolacijski sistemi in sistemske komponente

Gradbeni materiali na prvi pogled

- Blagovne znamke Ytong, Silka, Multipor in Hebel predstavljajo paleto izdelkov belega gradbenega materiala, poznane po vsem svetu.
- Prepričajo z odlično toplotno izolativnostjo, nosilnostjo, požarno varnostjo in zvočno izolacijo.



Gradbeni materiali na prvi pogled

- Izdelki so mineralne sestave, okolju prijazni, združljivih gradbenih materialov, ki se enostavno dopolnjujejo med seboj.

multipor



hebel



Načrtovanje in gradnja javnih objektov – udobje bivanja



Diapozitiv 5

SB1

Mi lahko daš kot skriti komentar, da bi videl samo jaz?
poleg ostalih kriterijev, o nekaterih smo nekaj že slišali, smo osvojili tudi te.
Skupaj pa moramo gledati širše – trajnostna gradnja

Suna Bizjak; 4. 04. 2019

Udobje bivanja – požarna varnost

- Z vidika požarne varnosti je tako kot pri ostalih objektih tudi na javnih objektih pomembno vključevanje A1 negorljivih materialov



- Predelne stene že EI120
- Nosilne stene vsaj REI180



- Toplotna izolacija deb. 10 cm (lepljena na strop, brez obdelave) EI120



Udobje bivanja – učinkovita raba energije

Temperaturno udobje → nizka toplotna prevodnost → rešitev porobeton

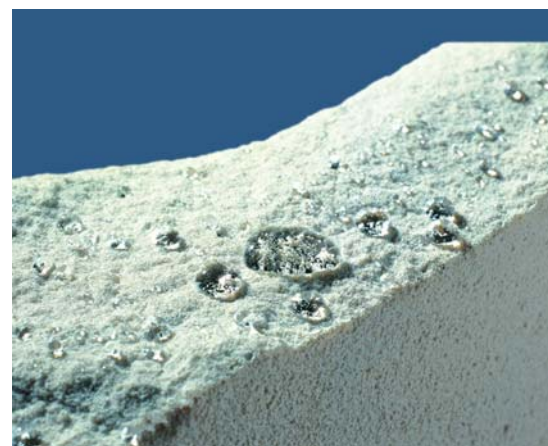
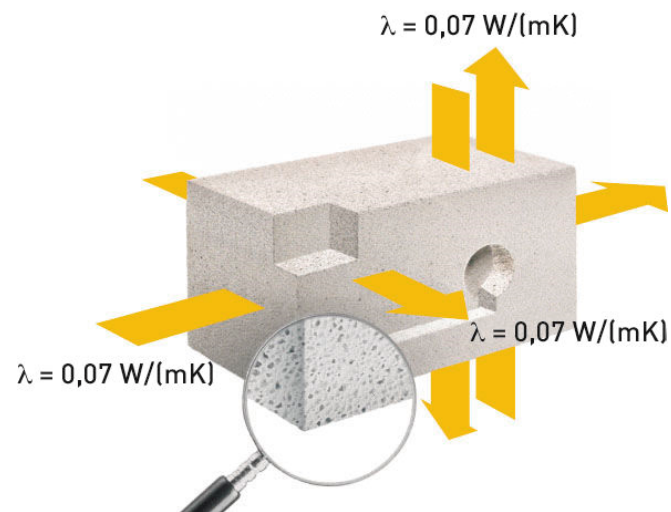


Udobje bivanja – učinkovita raba energije

Kljub nizki toplotni prevodnosti ima porobeton Ytong relativno visoko gostoto.

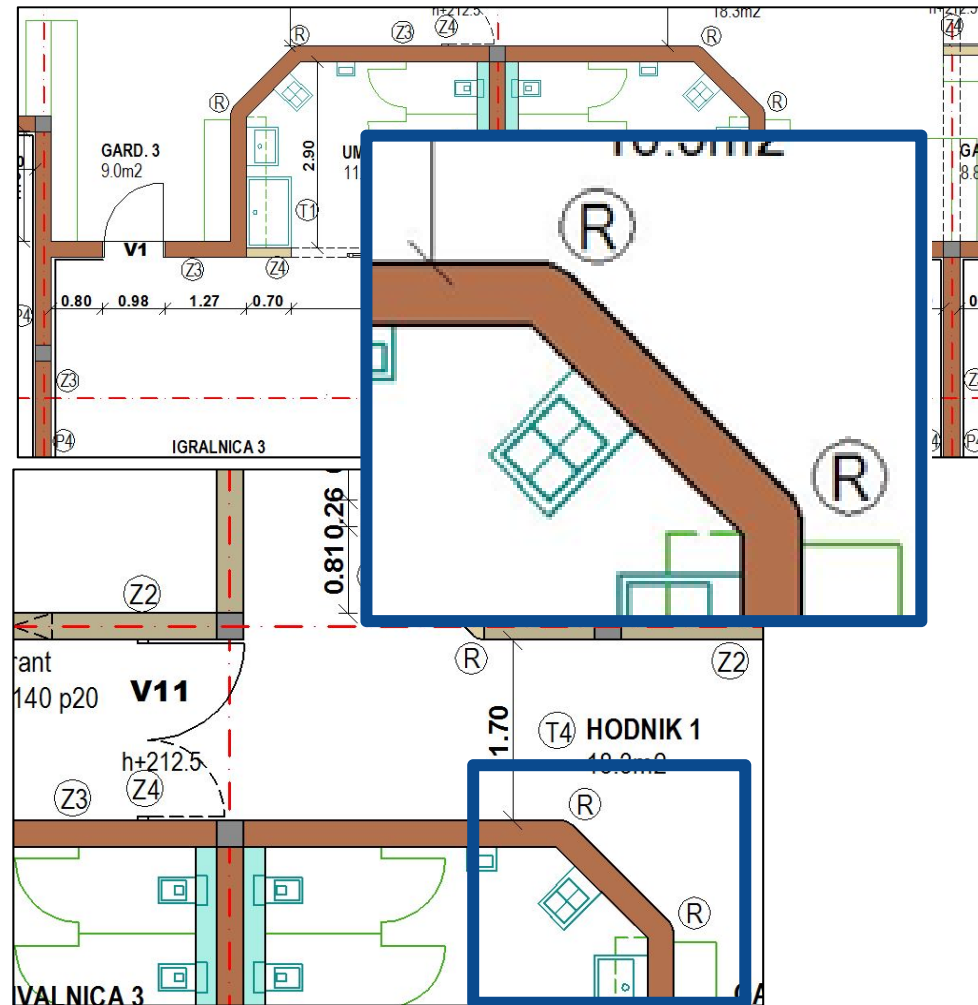
Njegov koeficient toplotne prevodnosti (razmerje med toplotno prevodnostjo in akumulacijo toplote) je precej nižji kot pri izolacijskih materialih. Posledično so lahko objekti grajeni s porobetonom Ytong tako pozimi kot poleti optimalno izolirani.

To pomeni, da poleti v prostorih ne prihaja do visokih sobnih temperatur, s čimer se zmanjša potreba po ohlajevanju in se posledično zmanjšujejo emisije CO₂.



Udobje bivanja - rešitev 2 v 1 – vrtec Ilirska Bistrica

Poleg lastnosti vgrajenih materialov na udobje bivanja vpliva tudi sama arhitekurna zasnova objekta.



Udobje bivanja – zaščita pred hrupom v stavbah



Preglednica 7

Poslovne in upravne stavbe, trgovske stavbe in stavbe za storitvene dejavnosti, postajna poslopja, terminali, muzeji in knjižnice (CC-SI 122, 123, 1241, 1262)

Zap. št.	Funkcija ločilnega elementa	Izolacija (dB)	
7.1	Stena med deli stavb različne namembnosti in prostori različnih uporabnikov	R'_{w}	52
7.2	Stena brez vrat med prostori za zahtevno delo in sejnimi sobami, muzejskimi prostori, knjižnicami ter med drugimi delovnimi prostori istega uporabnika	R'_{w}	48
7.3	Stena brez vrat med drugimi delovnimi prostori istega uporabnika.	R'_{w}	46
7.4	Stena proti manj hrupni strojnici	R'_{w}	57
7.5	Stena proti hrupni strojnici ¹	R'_{w}	6. člen

Preglednica 10

Stavbe za zdravstveno oskrbo (CC-SI 1264)

Za p. št.	Funkcija ločilne konstrukcije	Izolacija (dB)	
10.1	Stena med delom stavbe za zdravstveno oskrbo in delom stavbe druge namembnosti ali različnih uporabnikov	R'_{w}	52
10.2	Stena med bolniškima sobama	R'_{w}	47
10.3	Stena med bolniško sobo in sosednjim prostorom za druge name- ne istega uporabnika	R'_{w}	50
10.4	Stena med operacijsko dvorano ali operacijskim blokom in prostorom za druge namene	$D_{nT,w}$	52
10.5	Stena med ordinacijami, stena med ambulantami	R'_{w}	48
10.6	Vrata med ordinacijami, ambulan- tami, sobami za preiskave ter vrata med temi prostori in hodnikom ali čakalnico	R'_{w}	30

Udobje bivanja – zaščita pred hrupom v stavbah

Preglednica 9

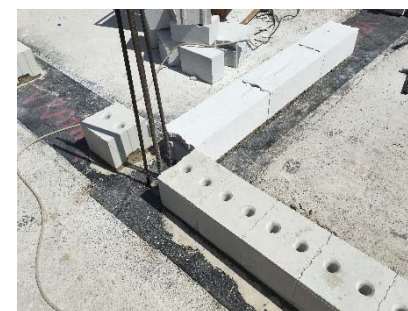
Stavbe za izobraževanje in znanstvenoraziskovalno delo
(CC-SI 1263)

Zap. št.	Funkcija ločilne konstrukcije	Izolacija (dB)	
9.1	Stena med učilnicama ¹ , stena med učilnico in kabinetom, stena med učilnico in prostorom za druge namene	R'_w	52
9.2	Stena med kabinetoma, stena med laboratorijema	R'_w	48
9.3	Stena med učilnico in delom stavbe druge namembnosti ali različnih uporabnikov	R'_w	57
9.4	Stena med hrupno učilnico in učilnico, delom stavbe druge namembnosti ali različnih uporabnikov	R'_w	60
9.5	Vrata med učilnico ali kabinetom in hodnikom ^{2,3}	R'_w	27
9.6	Vrata med učilnico ali kabinetom in hodnikom v stavbah za visokošolsko izobraževanje ^{2,3}	R'_w	37



rešitev

silikatni zidak 20 cm
+ obojestranski omet
 $R_w = 58$ dB



Ekonomska učinkovitost



- Trajna in cenovno ugodna rešitev



Trajnostna arhitektura

- Vse skupaj se zaokroži v trajnostno arhitekturo
- Ključno težavo predstavlja razvoj kriterijev za trajnostno gradnjo, s katerimi lahko dokazujemo okoljsko prijaznost, ekonomsko učinkovitost in družbeno sprejemljivost zasnovane stavbe
- Naloga projektantov pri načrtovanju javnih objektov naj bo tudi **zmanjševanje okoljskega odtisa**



Trajnostne stavbe

Slediti moramo torej načelu skrbnega ravnanja z okoljem in ohranjanja naravnih virov v celotnem življenjskem ciklu stavbe.



Trajnostno načrtovanje in gradnja

- Trajnostna gradnja je vsebinsko širši pojem kot le zeleno (javno) naročanje na področju gradenj
- Vključevanje materialov z Okoljsko deklaracijo proizvoda (EPD) in drugimi okoljskimi certifikati



Gradnja z izdelki iz porobetona je trajnostna ter okolju in zdravju prijazna.



BIM danes in jutri

- Kje smo? Javni objekti se projektirajo v BIM – smo nekje na začetku?
- Kaj sledi? Projektiranje – vključevanje okoljskih parametrov v BIM objekte



blue.sprint

Xella digital services



BIM danes in jutri



Hvala za pozornost.



Miloš Kmetič · Vodja ključnih kupcev, Xella porobeton SI, d.o.o.

Loke pri Zagorju 64, 1412 Kisovec · 00386 31 439 392

milos.kmetic@xella.com · www.ytong.si

xella