

Sanacije betonskih in jeklenih balkonov

Schöck Isokorb[®] R elementi

Schöck Isokorb® R elementi

Sanacija objektov

- obstojči objekti potrebni obnove
- možnost izdelave novega balkona
- prekinjen toplotni most na balkonu
- objektu damo popolnoma nov izgled



Schöck Isokorb® R elementi

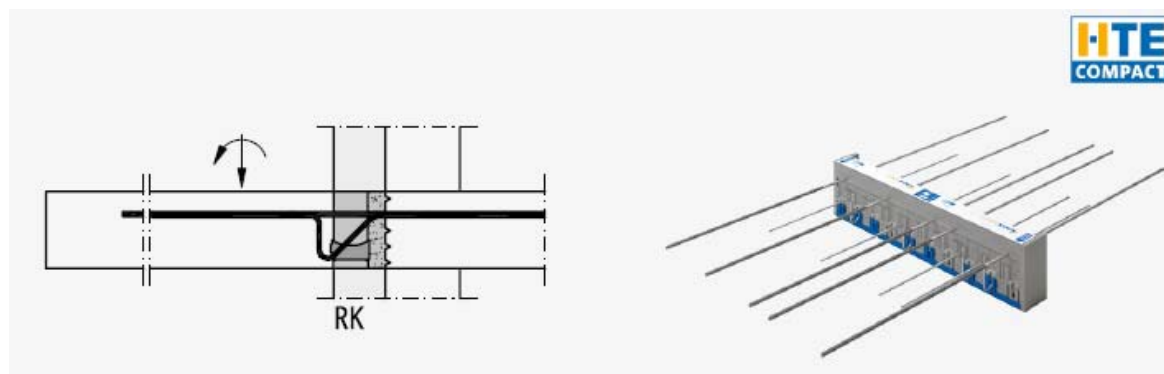
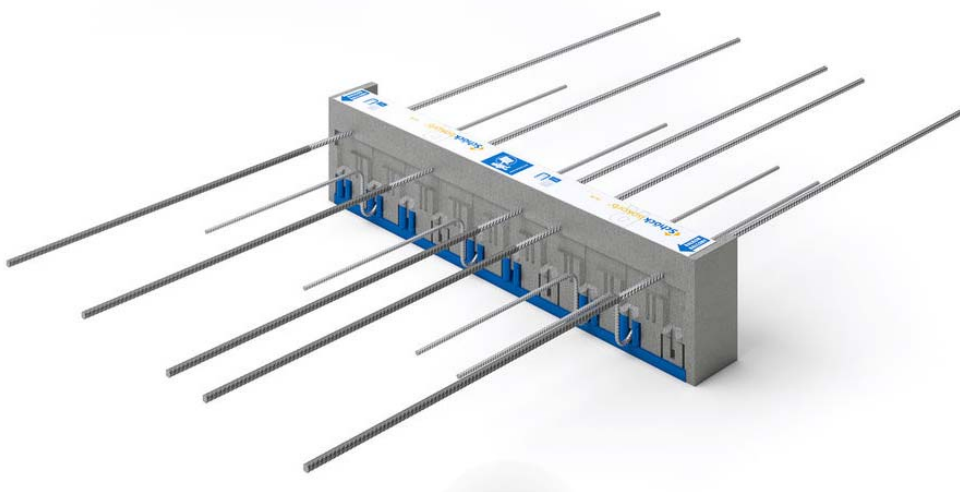
Sanacija objekta



Schöck Isokorb® R elementi

Priključek beton - beton

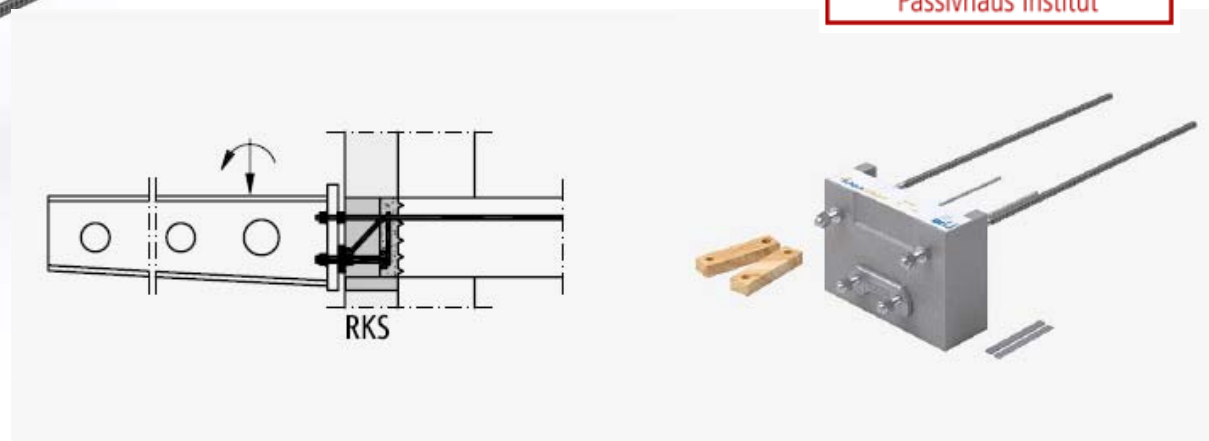
Primeren za konzolne balkone, element prevzema momente in prečne sile



Schöck Isokorb® R elementi

Priključek beton - jeklo

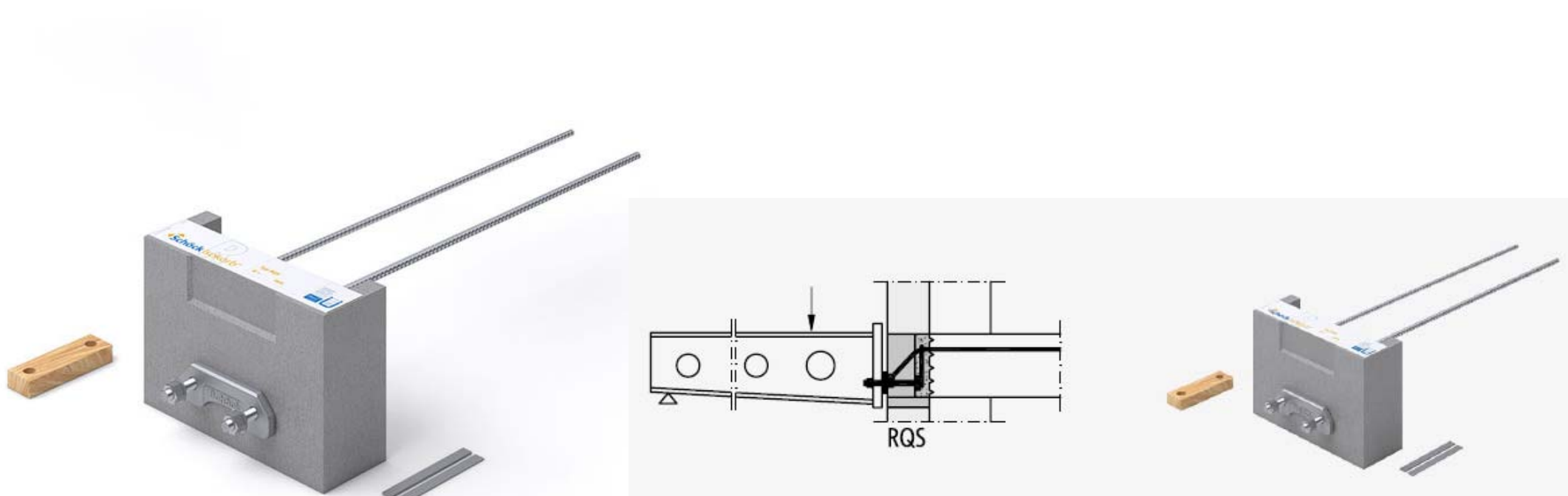
Primeren za konzolne jeklene balkone, element prevzema momente in prečne sile



Schöck Isokorb® R elementi

Priključek beton - jeklo

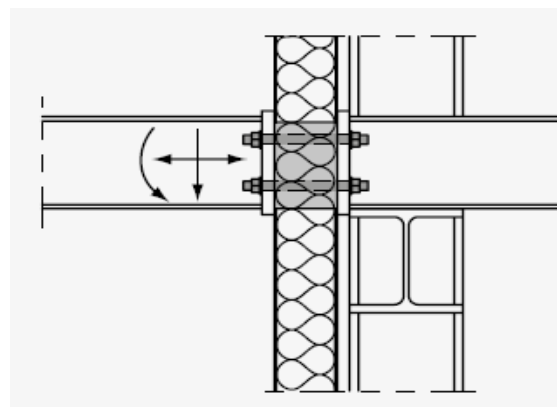
Primeren za podprte jeklene balkone, element prevzema samo prečne sile



Schöck Isokorb® R elementi

Priključek jeklo - jeklo

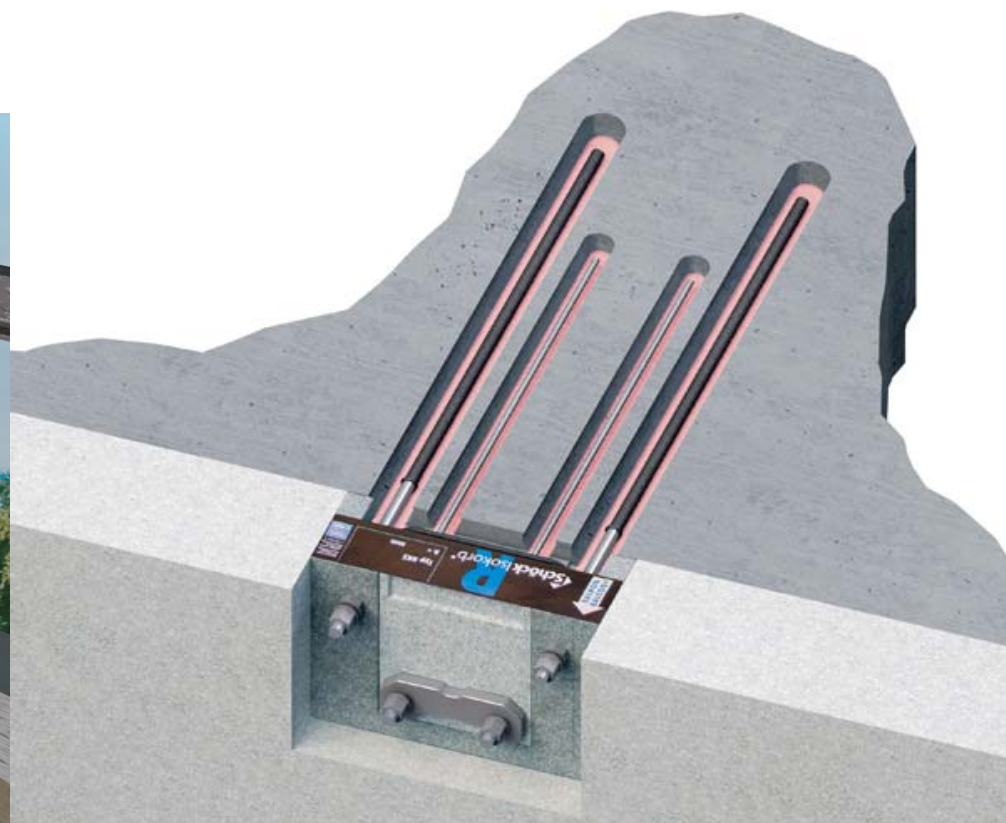
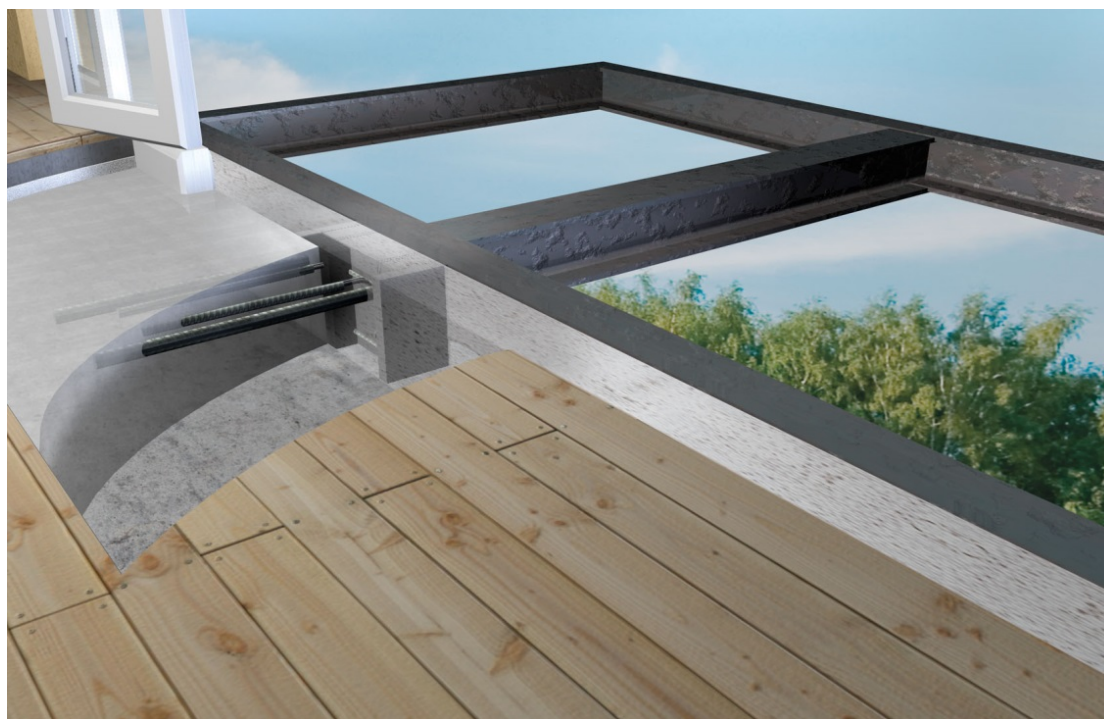
Primeren za konzolne jeklene balkone, element prevzema momente in prečne sile



Schöck Isokorb® R elementi

Priključek beton - jeklo

Primeren za konzolne jeklene balkone



Schöck Isokorb® R elementi

Potek sanacije

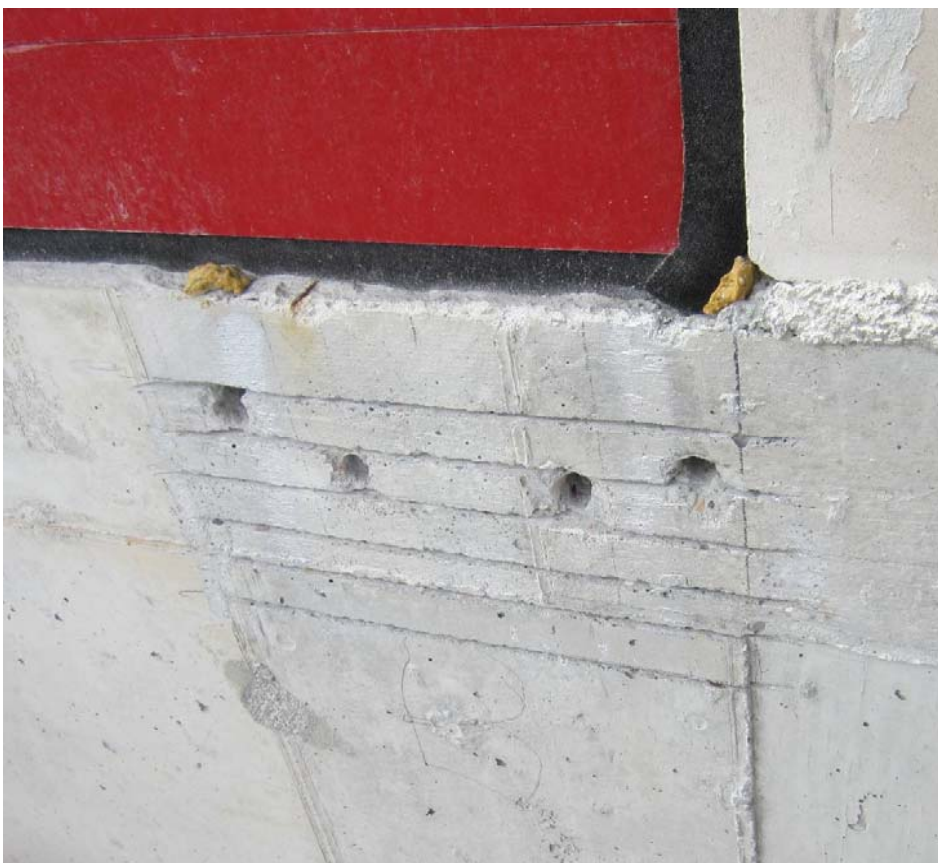
Označimo mesta montaže elementov in preko šablone označimo mesto vrtnanja



Schöck Isokorb® R elementi

Potek sanacije

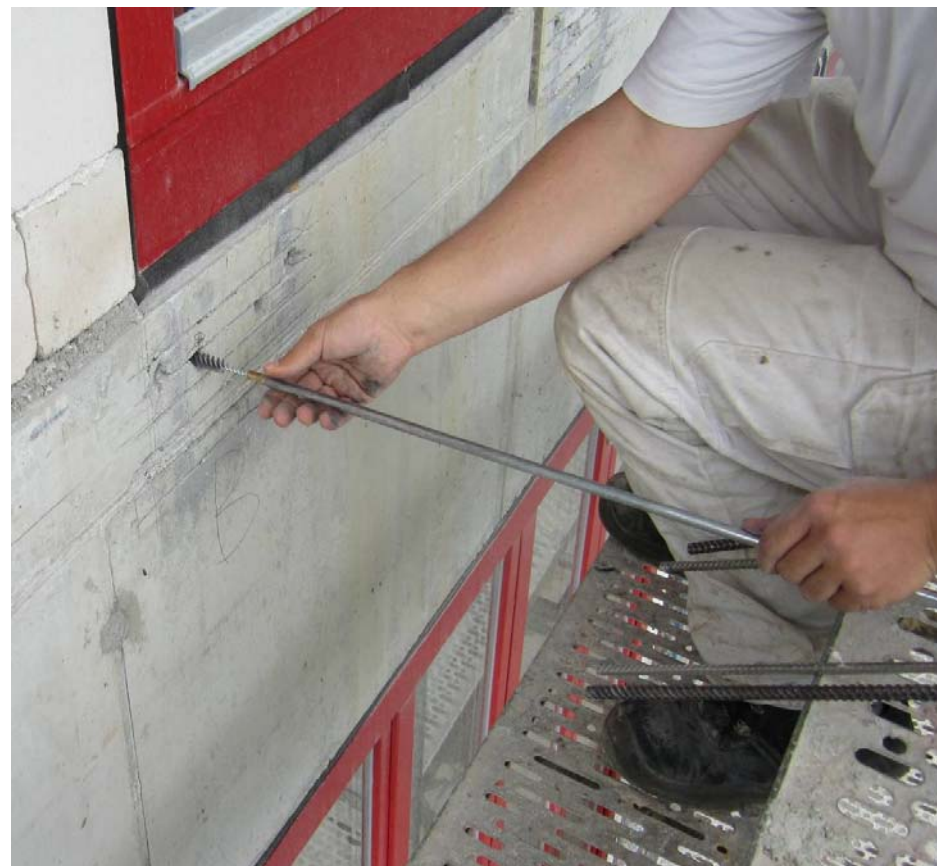
Izvrstamo luknje v AB ploščo



Schöck Isokorb® R elementi

Potek sanacije

Izpihamo in pobrusimo luknje, ter še enkrat izpihamo luknje



Schöck Isokorb® R elementi

Potek sanacije

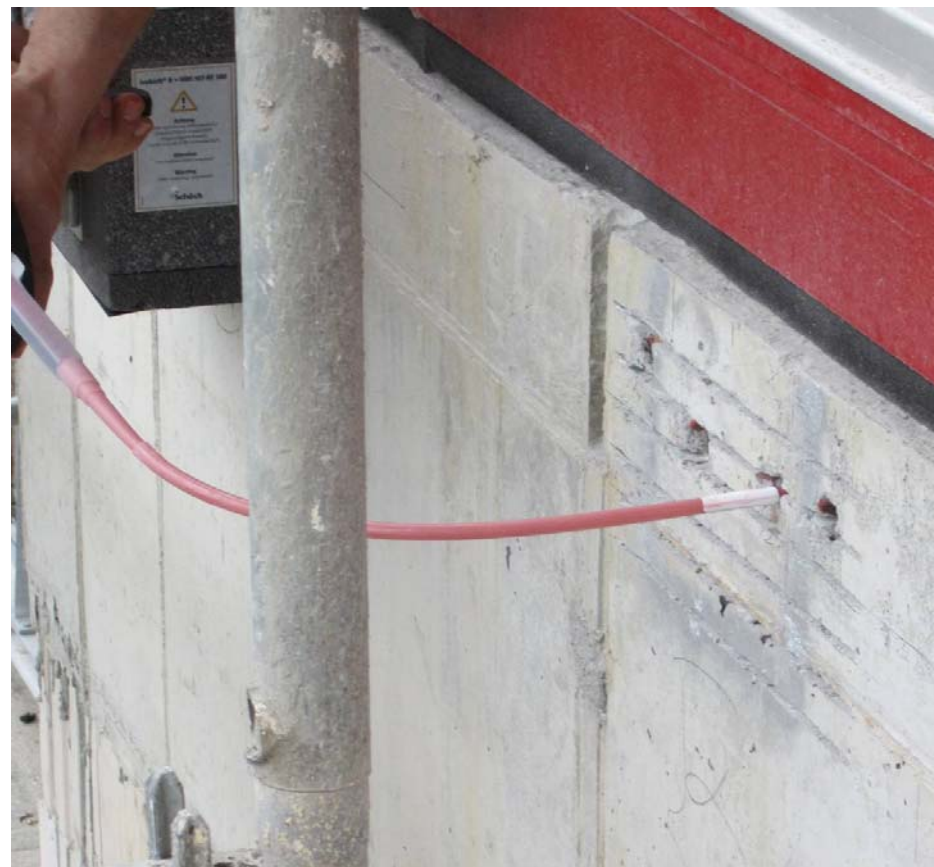
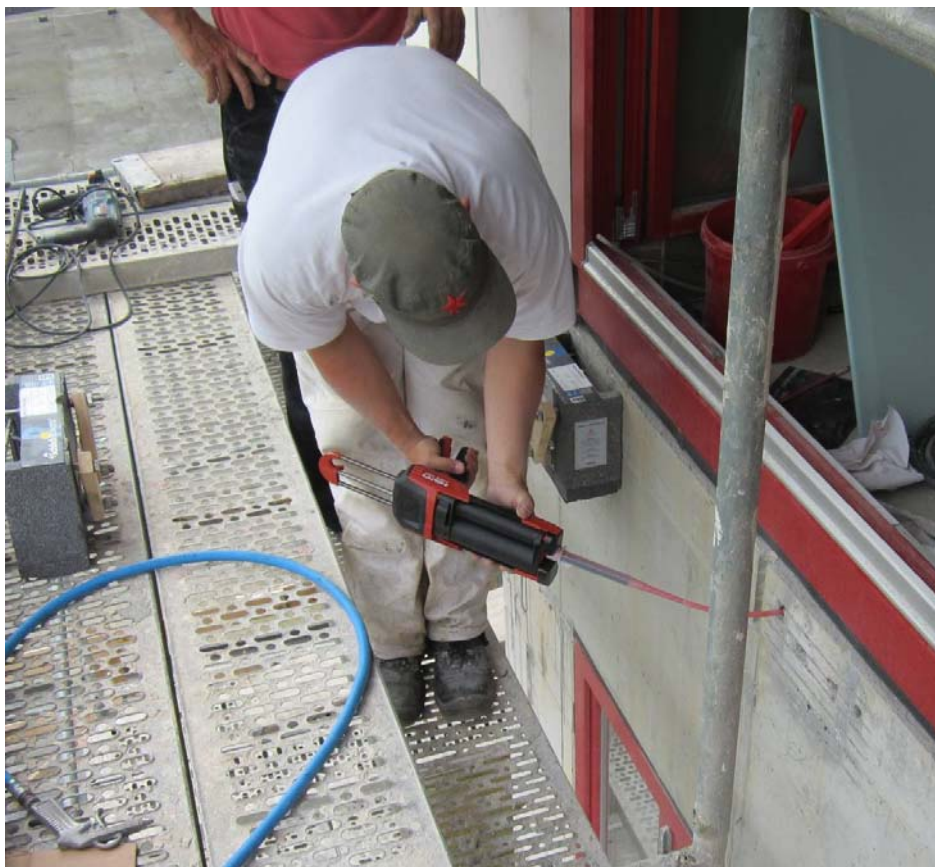
Preverimo ali so luknje dovolj globoke



Schöck Isokorb® R elementi

Potek sanacije

V luknje injektiramo lepilo Hilti HIT- RE 500



Schöck Isokorb® R elementi

Potek sanacije

Namestimo element



Schöck Isokorb® R elementi

Potek sanacije

Namestimo element



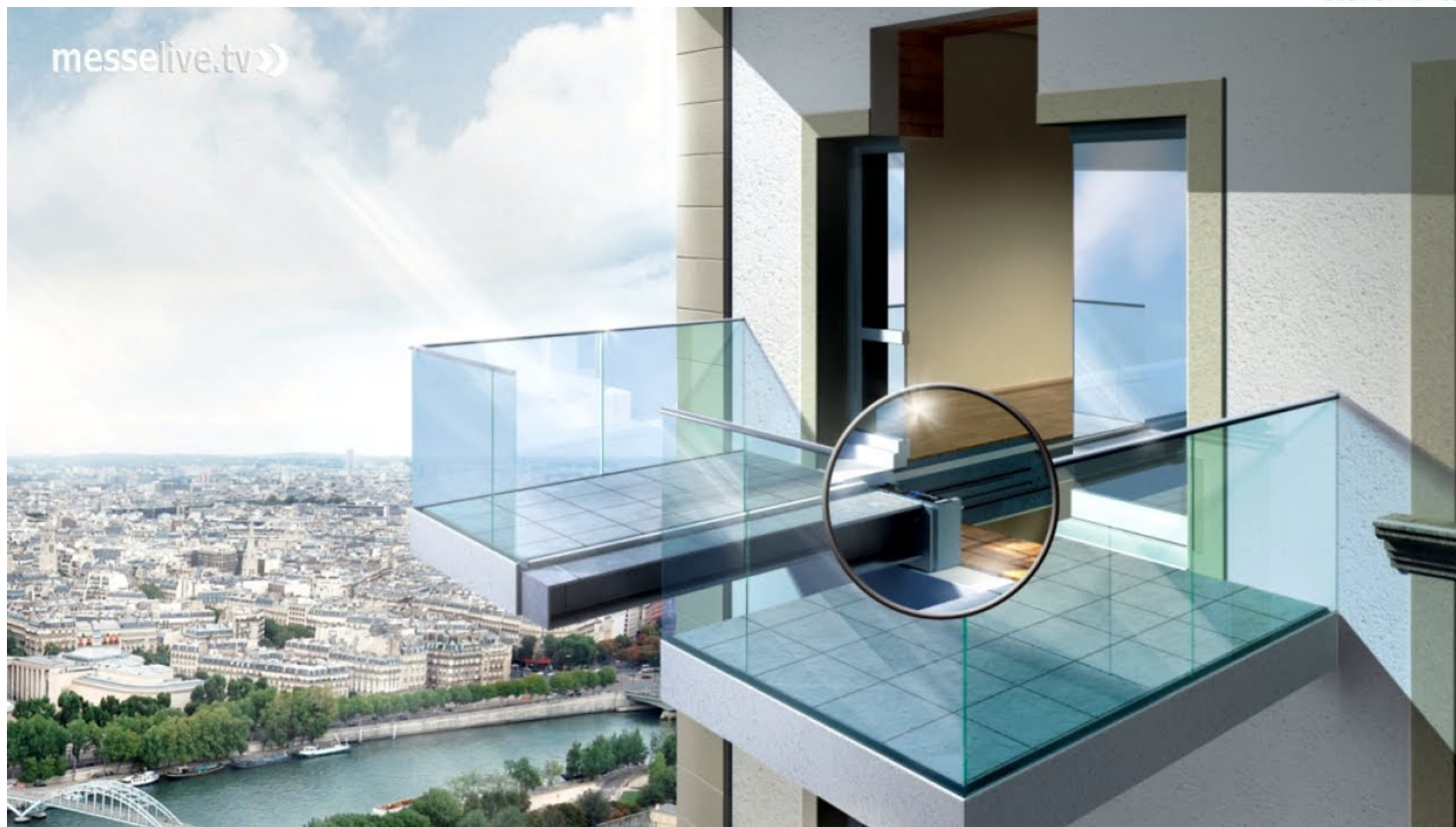
Schöck Isokorb® R elementi

Potek sanacije

Odprtino zapolnimo z visokokvalitetno malto Sika Grout 334



Schöck Isokorb® R elementi



Schöck Isokorb® R elementi

Priključek jeklo - jeklo

Med lesene tramove namestimo jekleno konstrukcijo



Schöck Isokorb® R elementi

Priključek jeklo - jeklo

Med zunanjo in notranjo konstrukcijo namestimo elemente KST



Schöck Isokorb® R elementi

Priključek jeklo - jeklo

Med zunanjo in notranjo konstrukcijo namestimo elemente KST



Schöck Isokorb® R elementi



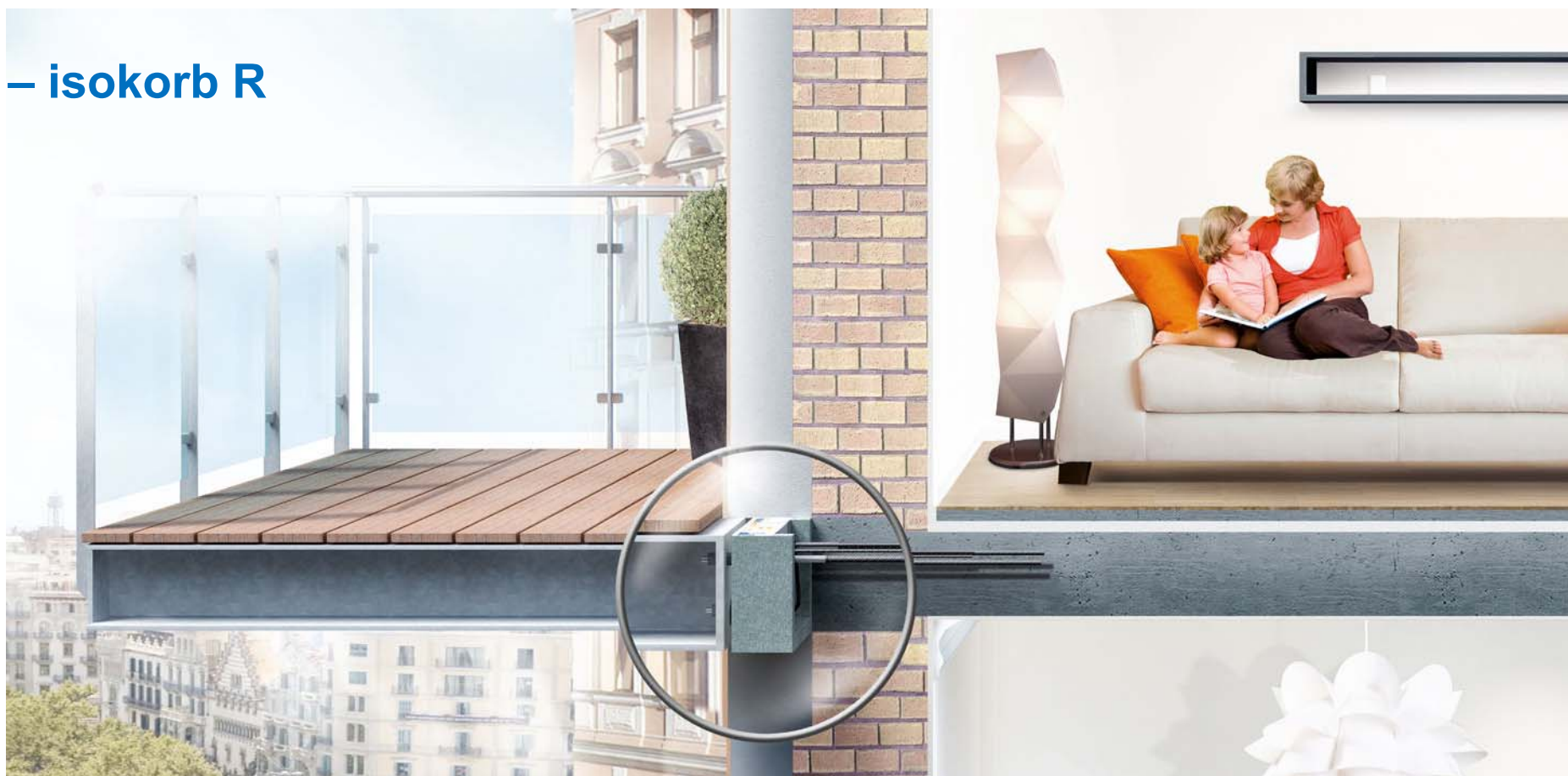
Schöck Isokorb® R elementi



Podrobnejše informacije najdete na:

<https://www.schoeck.de/de/isokorb-r>

Youtube – isokorb R



Schöck Isokorb® XT Combar element

Priključek beton – beton

- Namenjen pasivni gradnji
- Natezne palice iz steklene armature
- 30% izboljšana Lambda vrednost
- Certifikat Passivhaus Institut
- 12 cm izolacije



Hvala za vašo pozornost!

Aleš Žalek

**Schöck Bauteile GmbH
Thaliastrsse 85/2/4
1160 Wien**

GSM.: 031 807 077

www.schoeck.si

